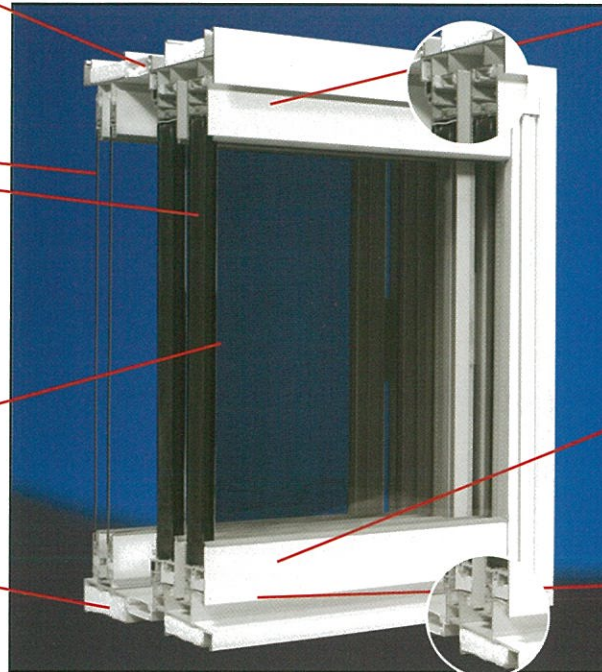


- Cadre en aluminium extrudé avec bris thermique pour une force et isolation supérieure.
Extruded aluminum frame with thermal barrier for superior strength and insulation.
- Volet intérieur avec verre simple. Volet extérieur avec verre thermo de 7/8" avec intercalaire non conducteur. Épaisseur minimum du verre : 3 mm.
Interior sash with single glass. Exterior sash with 7/8" thermo glass and energy efficient spacer. Minimum glass thickness 3 mm.
- Moustiquaire entre les volets intérieur et extérieur pour un entretien minimum.
Screen installed between interior and exterior sashes for minimum maintenance.
- Cadre isolé à la mousse de polystyrène.
Frame insulated with polystyrene foam.



- Profondeurs de cadre disponibles : de 6 1/2" à 9 1/4" (165 mm à 235 mm).
Available frame depth : from 6 1/2" to 9 1/4" (165 mm to 235 mm).
- Pour un rendement énergétique optimal, le cadre et les volets sont munis de doubles coupe-froid.
Frame and sashes are fitted with double weather-stripping for optimal energy efficiency.
- Conception ultra-robuste aux lignes amincies avec un dispositif de fermeture sécuritaire sur chaque volet et moustiquaire.
Slim heavy-duty design with positive locking systems on all sashes and screen.
- Volet intérieur et extérieur monté sur roulement en acétal pour un fonctionnement optimal.
Interior and exterior sashes mounted on acetal rollers for ease of operation.
- Seuil intérieur et extérieur avec rail amovible pour en faciliter l'entretien.
Interior and exterior sill with removal tracks for ease of maintenance.
- Tous les volets s'enlèvent aisément de l'intérieur.
All sashes are easily removed from inside.



Norme Energy Star avec Low-E Argon
Energy Star rated with Low-E Argon

Options / Moulures

Moulding options

- Extension cadre de 1 3/4"
- Moulure à brique
- Support pour recouvrement
- Adaptateur de gypse
- Rebord extérieur
- 1 3/4" frame extension
- Brick moulding
- Flashing retainer
- Gyproc adaptor
- Overlap

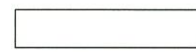
Options / Verre

Glazing options

- Low-E / Argon
- Carrelage
- Verre givré, teinté ou décoratif
- Verre trempé
- Verre thermique de 4, 5 ou 6 mm. 4 ou 5 mm sur volet simple
- Low-E + Argon
- Carrelage
- Frosted, tinted or decorative glass
- Tempered glass
- 4 mm, 5 mm or 6 mm glass on thermo unit. 4 or 5 mm on single sash

Couleurs extérieur

Exterior colors



Blanc / White



Noir / Black



Brun commercial
Commercial brown

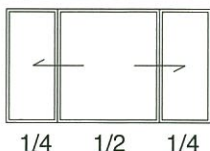
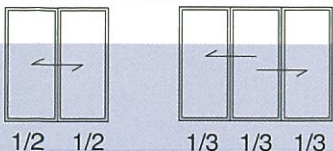
- Couleurs optionnelles disponibles
- Les couleurs illustrées peuvent varier lors de l'impression.
- Optional colors available.
- Actual colors may vary.

Modèles de base

Basic Models

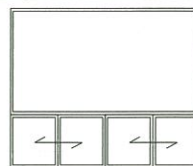
Coulissantes

Sliding Windows



Combinée

Combination



M-740 / M-860

Disponible seulement avec cadre de 6 1/2" ou 7 1/2"
Available only with 6 1/2" or 7 1/2" frame

Couleurs intérieur

Interior colors



Blanc / White

* NAFS-08 s'harmonise avec la classe R-PG55-HS
NAFS-08 harmonized with class R-PG55-HS

GENTEK

Téléphone / phone: 1 855 567-2846 • www.gentek.ca

Le fabricant se réserve le droit de modifier sans préavis les caractéristiques du produit.
The manufacturer reserves the right to modify product features without notice.

Produit Product	Norme Standard	Infiltration air Air Infiltration	Infiltration eau Water Infiltration	Surcharge aux vents Wind Load
Coulissant Sliding windows	CSA A440	A3	B7	C3 / C5