

- Cadre en aluminium extrudé avec bris thermique pour une isolation supérieure.
Extruded aluminum frame with thermal barrier for superior insulation.

- Évacuation de l'air vicié, de la fumée ou de l'excès de chaleur par aération directe ou indirecte.
Direct or indirect ventilation for evacuation of stale air, smoke or excessive heat.

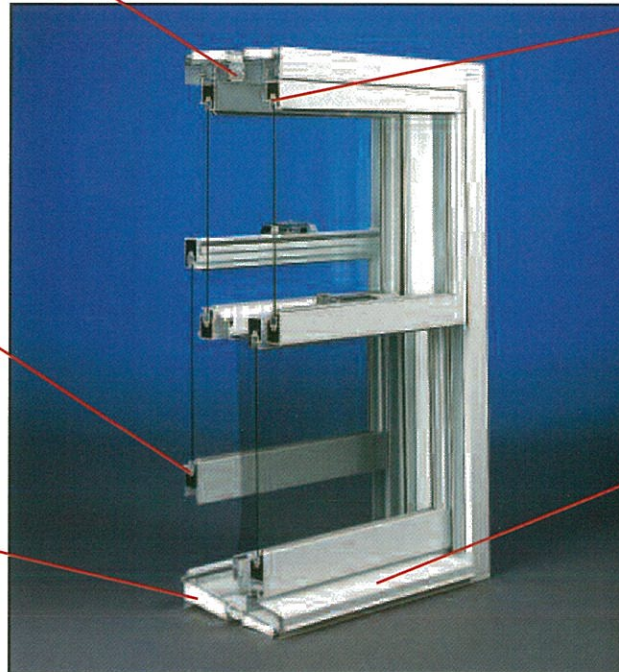
- Barre de levage pleine largeur sur les volets supérieurs et inférieurs.
Full length lift rail on top and bottom sashes.

- Mouvement à contrepoids calibré fonctionnant du bout du doigt.
Balanced and calibrated mechanism for easy finger tip manipulation.

- Cadre isolé à la mousse de polystyrène.
Frame insulated with polystyrene foam.

- Moustiquaire intérieure à mi-hauteur et mobile, muni d'un système de verrouillage latéral, pour une ventilation par le haut ou par le bas.
Operational half screen with security locking system for top or bottom ventilation.

- Profondeurs de cadre disponibles : 159 mm (6 1/4"), 165 mm (6 1/2"), 178 mm (7"), 190 mm (7 1/2"), 216 mm (8 1/2").
Available frame depth : 159 mm (6 1/4"), 165 mm (6 1/2"), 178 mm (7"), 190 mm (7 1/2"), 216 mm (8 1/2").



- Quatre volets en aluminium extrudé à double coupe-froid extérieur et intérieur pour plus d'étanchéité aux vents violents.
Four extruded aluminium sashes with double weatherstripping inside and outside for maximum insulation and wind resistance.

- Loquets sécuritaires aux volets extérieur et intérieur.
Security locking system on interior and exterior sashes.

- Seuil en pente avec rejet d'eau efficace.
Inclined sill with drain holes for water evacuation.

- Tous les volets ont la même dimension et s'enlèvent aisément de l'intérieur pour un entretien facile.
All sashes are the same size and easily removed from inside, facilitating maintenance.

Options / Moulures *Moulding options*

- Moulure à brique *Brick moulding*
- Rebord angulaire extérieur *Overlap*
- Support pour recouvrement *Flashing retainer*

Options / Verre *Glazing options*

- Verre thermique au volet extérieur avec intercalaire isolant (triple vitrage) *Thermo unit on exterior sash with warm edge spacer (triple glazing)*
- Verre givré ou teinté *Frosted or tinted glass*
- Verre trempé *Tempered glass*
- Verre de 4 mm, 5 mm ou 6 mm *4-5-6 mm glass*
- Low-E / Argon *Low-E / Argon glass*

Couleurs *Colors*



Blanc / White



Brun commercial
Commercial brown

- Disponible avec couleurs de finition différentes pour l'intérieur et l'extérieur.
- Couleurs optionnelles disponibles.
- Les couleurs illustrées peuvent varier lors de l'impression.
- Available with different interior and exterior finishing colors.
- Optional colors available.
- Actual colors may vary.

Sectionnelle *Sectional*

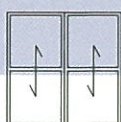
- Fenêtre partie extérieure 63,5 mm (2 1/2") *Exterior window section 63,5 mm (2 1/2")*
- Fenêtre partie intérieure 76,2 mm (3") avec moustiquaire *Interior window section 76,2 mm (3") with screen*

Modèles de base *Basic Models*

Guillotine *Double-hung*

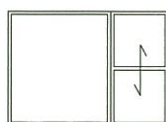


M-902

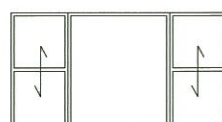


M-902 (x2)

Combinée *Combined*

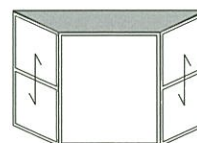


M-740 / M-902



M-902 / M-740 / M-902

Baie *Bay*



M-902 / M-740 / M-902

GENTEK

Téléphone / phone: 1 855 567-2846 • www.gentek.ca

Le fabricant se réserve le droit de modifier sans préavis les caractéristiques du produit.
The manufacturer reserves the right to modify product features without notice.

Produit Product	Norme Standard	Infiltration air Air Infiltration	Infiltration eau Water Infiltration	Surcharge aux vents Wind Load
Guillotine Double-hung	CSA A440	A3	B6	C5